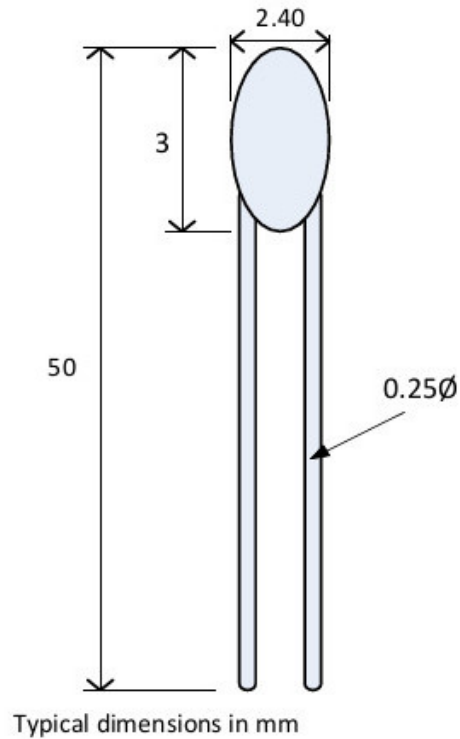


## Thermistances NTC 10k de haute precision (Iments uniques)



Labfacility are the UK's leading manufacturer of Temperature Sensors, Thermocouple Connectors and associated Temperature Instrumentation and stockings of Thermocouple Cables. The Company has been trading since 1971 and is ISO9001 accredited.

### **Thermistances NTC 10k de haute précision (Iments uniques)**

une gamme de thermistances NTC interchangeables billes revtues d'oxyde. Ces thermistances courbe RT sont devenues des normes de l'industrie.

Ils sont idéaux pour les applications numérisées ci-dessous en raison de leur temps de réponse thermique rapide et de leur grande précision, généralement 0,2K sur 0-70C.

#### **Applications**

Domotique / Appareils IOT  
Électronique industrielle / instrumentation  
Électronique automobile  
Applications médicales

#### **Fonctionnalités**

Conception réponse rapide  
Précision standard 0,2K (sur 0-70C)  
Interchangeable entre les NTC  
Excellente stabilité long terme  
Plage de fonctionnement -50C-150C

Coefficient de température 25C

P25

4 %/C

Température de référence

Amt

25C

Facteur de dissipation (dans l'air)

th

Environ 1,5 mW/K

Constante de temps thermique (dans l'air)

T<sub>c</sub>

Environ 10 s

### Spifications

## Specifications

|                         |                        |
|-------------------------|------------------------|
| <b>Product Code</b>     | XE-9900-001            |
| <b>Thermistor</b>       | 10K NTC Thermistor     |
| <b>BETA 25/85</b>       | 3977K                  |
| <b>Max. Temperature</b> | 150°C                  |
| <b>Min. Temperature</b> | -50°C                  |
| <b>Accuracy</b>         | +/- 0.2K (over 0-70°C) |