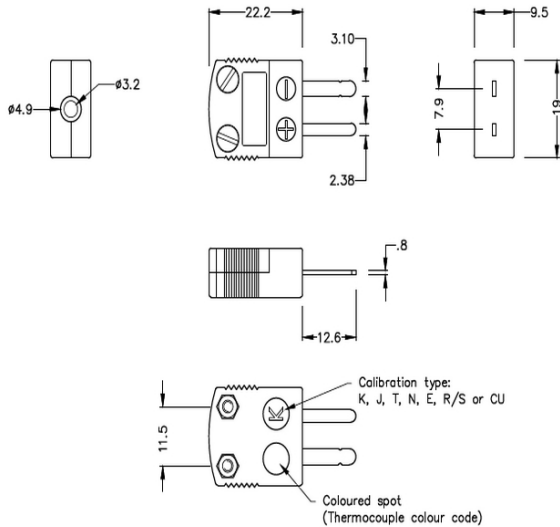


Miniature Hi-Temp Ceramic in-line Plug (650°C) Enamel Thermocouple Plug IM-T-M-HTC Type T IEC



Miniature Hi-Temp Ceramic in-line Plug - HTC
(dimensions in mm)

Labfacility are the UK's leading manufacturer of Temperature Sensors, Thermocouple Connectors and associated Temperature Instrumentation and stockings of Thermocouple Cables. The Company has been trading since 1971 and is ISO9001 accredited.

Le temps de plomb pour ces articles peut être d'environ 4 - 5 semaines. Vous serez contacté par notre équipe de vente avec plus de détails et mise à jour de livraison après la commande.

Veillez utiliser l'onglet «Recherche de produits» sur la droite si vous avez besoin de plus d'informations avant de commander.

Code produit: IM-T-M-HTC

Corps en céramique heavy Duty pour une utilisation allant jusqu'à 650°C

Tous les connecteurs sont de couleur blanc avec le codage de couleur de point sur le corps.

Peut être utilisé avec des fils jusqu'à 0,8 mm de diamètre

Pour les types R, les alliages compensatoires S et B limitent la température utilisable maximale à 260 °C

Specifications

Product Code	XE-1203-001
--------------	-------------