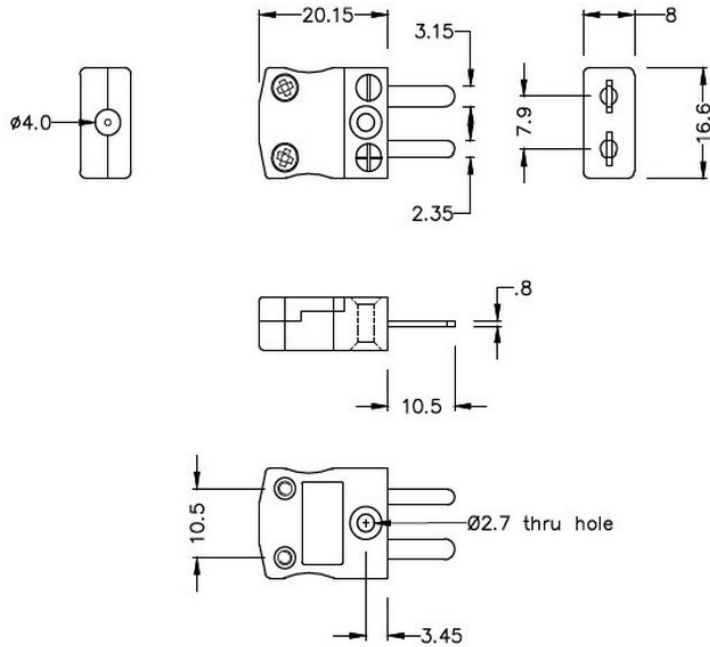
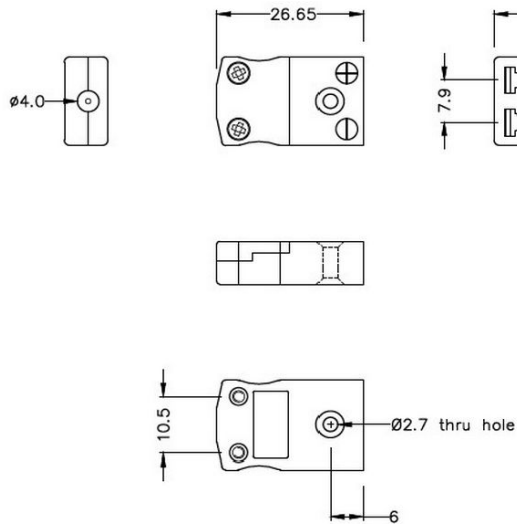


## Prise miniature de connecteur thermocouple - Socket AM-E-M-F Type E ANSI



**Miniature in-line Plug**  
(dimensions in mm)



**Miniature in-line Socket**  
(dimensions in mm)



Labfacility are the UK's leading manufacturer of Temperature Sensors, Thermocouple Connectors and associated Temperature Instrumentation and stockings of Thermocouple Cables. The Company has been trading since 1971 and is ISO9001 accredited.

**Plug de connecteur thermocouple miniature et Socket AM-E-M-F Type E ANSI**

Avec des broches plates pour convenir au type de thermocouple et idéales pour une utilisation générale, tous les contacts sont polarisés pour assurer une connexion correcte. Ces connecteurs accepteront le câble thermocouple jusqu'à 4 mm de diamètre.

**Caractéristiques****Specifications**

<b>Product Code</b>	XE-1018-001
<b>General Description</b>	Ideal for general purpose use. Contacts are polarised to ensure correct connection
<b>Thermocouple Type</b>	E ANSI
<b>Connector Size</b>	Miniature
<b>Connector Type</b>	Plug & Socket
<b>Colour</b>	Violet
<b>Max. Temperature</b>	220°C
<b>Pins</b>	Flat Pins
<b>+Positive Contact</b>	Nickel Chromium
<b>-Negative Contact</b>	Copper Nickel
<b>Standards Met</b>	BS EN 50212:1997. RoHS