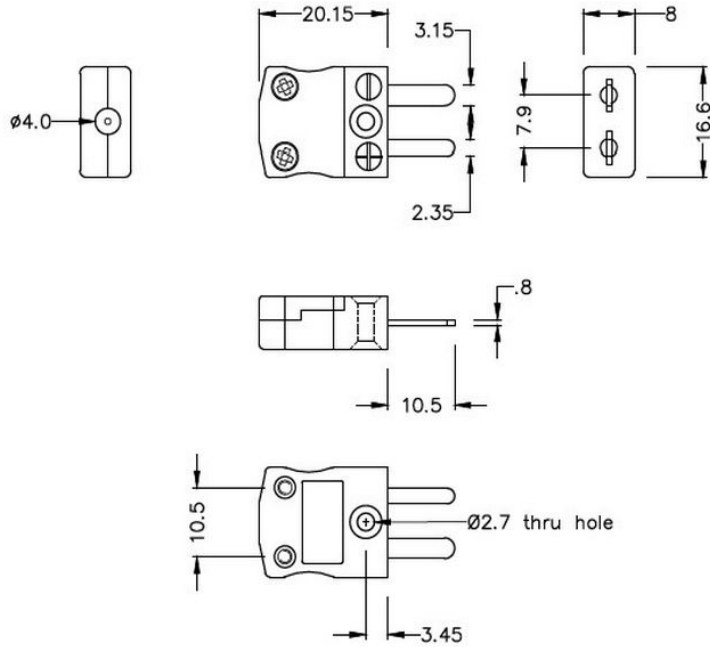
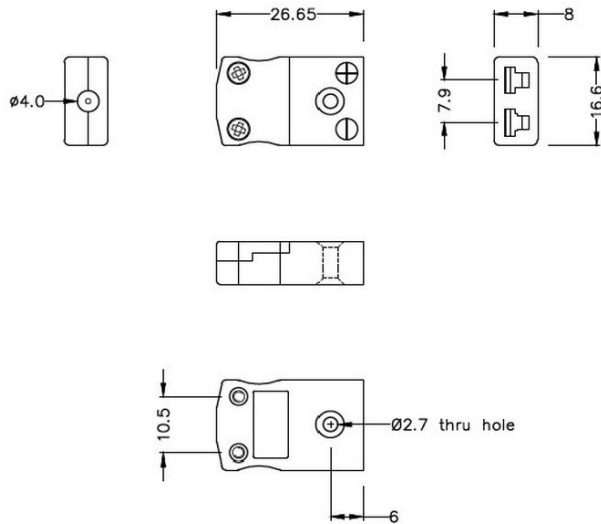


Prise miniature de connecteur de thermocouple - Socket AM-R/S-M-F Type R/S ANSI



Miniature in-line Plug
(dimensions in mm)



Miniature in-line Socket
(dimensions in mm)



Labfacility are the UK's leading manufacturer of Temperature Sensors, Thermocouple Connectors and associated Temperature Instrumentation and stockings of Thermocouple Cables. The Company has been trading since 1971 and is ISO9001 accredited.

Plug de connecteur thermocouple miniature et Socket AM-R/S-M-F Type R/S ANSI

Avec des broches plates pour convenir au type de thermocouple et idéales pour une utilisation générale, tous les contacts sont polarisés pour assurer une connexion correcte. Ces connecteurs accepteront le câble thermocouple jusqu'à 4 mm de diamètre.

Caractéristiques**Specifications**

Product Code	XE-1015-001
General Description	Ideal for general purpose use. Contacts are polarised to ensure correct connection
Thermocouple Type	R/S ANSI
Connector Size	Miniature
Connector Type	Plug & Socket
Colour	Green
Max. Temperature	220°C
Pins	Flat Pins
+Positive Contact	Copper
-Negative Contact	Copper Alloy
Standards Met	BS EN 50212:1997. RoHS