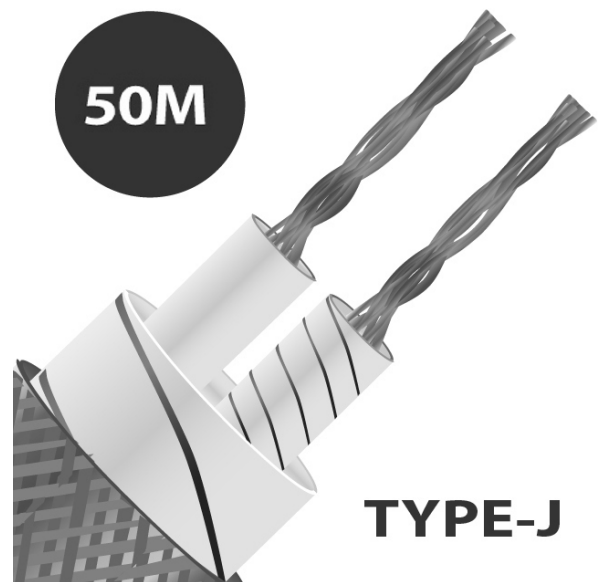
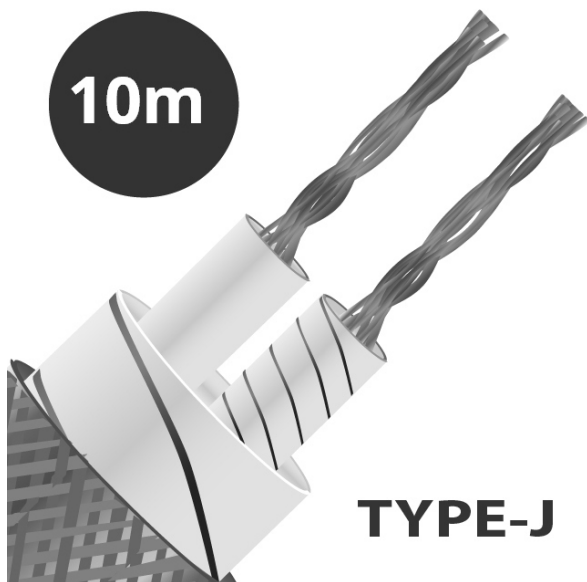
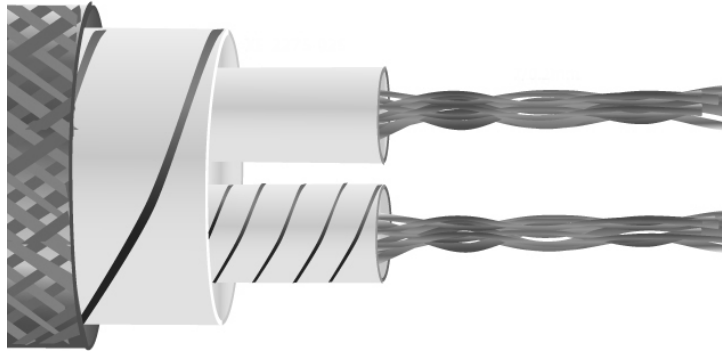


**Câble / fil paire plate isolée en fibre de verre de type J avec surbroche de en acier inoxydable (IEC)**



Labfacility are the UK's leading manufacturer of Temperature Sensors, Thermocouple Connectors and associated Temperature Instrumentation and stockings of Thermocouple Cables. The Company has been trading since 1971 and is ISO9001 accredited.

**Câble / fil a paire plate isolée en fibre de verre de type J avec surbroide en acier inoxydable (IEC)**

Construction de paire plate isolée en fibre de verre, conducteurs posés a plat, fibre de verre isolée avec gaine en fibre de verre, silicone verni partout + surbroide en acier inoxydable pour une protection et une résistance mécanique accrues. Bonne résistance a la température mais ne convient pas la ou des fluides sont présents.

**Spécifications**
**Specifications**

<b>General Description</b>	Good strength to physical disturbance and high temperature (up to 400°C). Will not prevent ingress of fluids.
<b>Cable Length</b>	10m, 25m, 50m, 100m
<b>Cable Type</b>	Flat pair cable
<b>Core / Strands</b>	7/0.2mm
<b>Conductor Cross Section 7/0.2 (mm<sup>2</sup>)</b>	0.219
<b>+ Colour</b>	Black
<b>- Colour</b>	White
<b>Drain Wire</b>	No
<b>Insulation Material</b>	Glassfibre insulated extension cable with stainless steel overbraiding
<b>Loop Resistance 7/0.2 (Ohms per combined metre)</b>	2.7
<b>Max. Temperature</b>	+350°C (short periods up to 400°C)
<b>Min. Temperature</b>	-60°C
<b>+ Conductor</b>	Iron



<b>- Conductor</b>	Constantan
<b>Screen</b>	No
<b>Standards Met</b>	Colour code (cores & jacket) to IEC-584-3
<b>Thermocouple Type</b>	J
<b>Tolerance</b>	Class 2